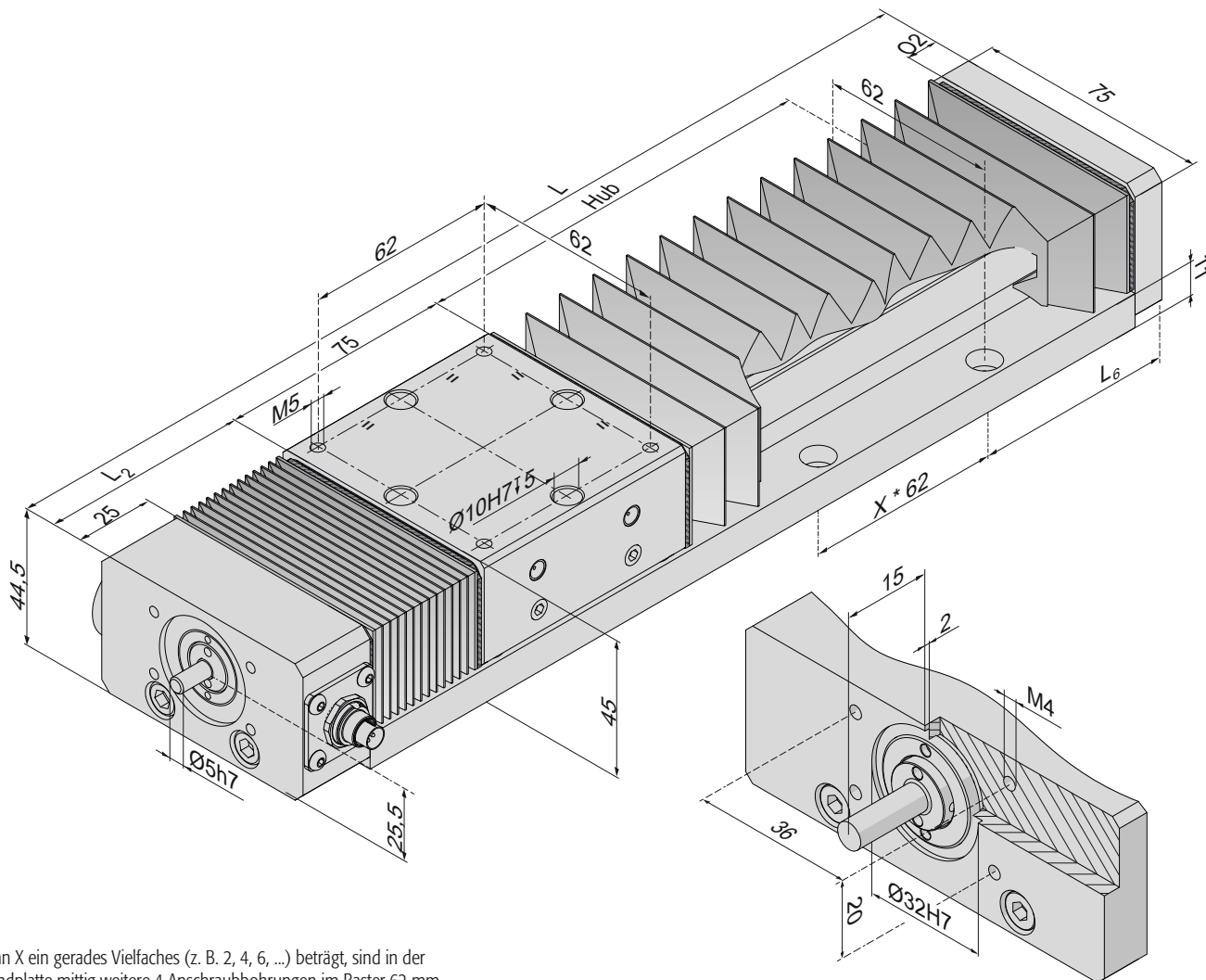


Das Raum-Leistungsoptimum: der neue motorische Präzisionsschlitten KBS 075

Maximale Leistung bei minimiertem Einbauraum und Gewicht. Mit dem KBS 075 ergänzt Föhrenbach seine Produktpalette von motorischen Präzisionsschlitten mit Spindeltrieb um eine besonders kompakte Lösung. Mit einer Breite der Führungseinheit von 75 mm eignet sich das neue Modell insbesondere für leichte Führungs- und Montageaufgaben.

Charakteristisches Konstruktionsmerkmal der Präzisionsschlitten mit Kugelbüchsenführungen ist die V-Anordnung der Wellenunterstützung. Durch die V-Anordnung werden die auf die Führungseinheit wirkenden Kräfte optimal aufgenommen, woraus eine von der vorliegenden Lastrichtung unabhängige, optimale Momenten- und Zugbelastbarkeit der Führung resultiert. Diese besonders kompakte Konstruktion ermöglicht es dem Maschinenbauer, ggf. eine kleinere und damit kostengünstigere Einheit zu verwenden und damit wertvollen Bauraum in der Maschine einzusparen.

Abmessungen KBS 075


Wenn X ein gerades Vielfaches (z. B. 2, 4, 6, ...) beträgt, sind in der Grundplatte mittig weitere 4 Anschraubbohrungen im Raster 62 mm zur Kreuzmontage der Führung (Montageart MN) vorhanden.

Hub	[mm]	25	50	75	100	125	150	200	250	300	350
L	[mm]	170	205	240	280	320	355	430	500	575	645
L2	[mm]	43	48	53	61	66	71	83	93	106	116
O2	[mm]	3	3	3	3	10	10	10	10	10	10
L6	[mm]	43	29,5	47	36	28,5	46	21,5	56,5	32	67
X*62		1	2	2	3	4	4	6	6	8	8
Gewicht	[kg]	1,5	1,6	1,8	2	2,4	2,6	2,9	3,3	3,7	4

maximale Grundplattenlänge: 750 mm
bewegte Masse (Verschiebeteil): 0,4 kg